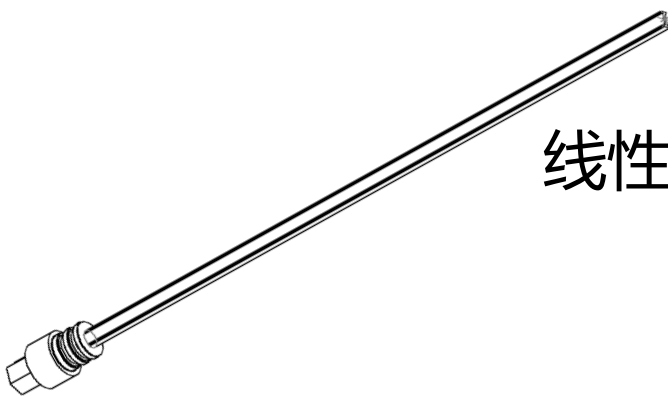


深圳市常安创智科技有限公司



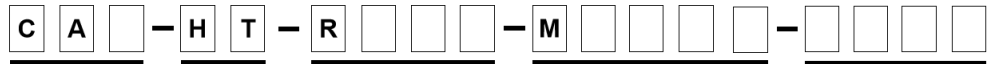
线性油液位移传感器

产品手册



修订版本	修订内容
V0	初稿

产品选型



CA系列
 CAL : 低压差系列
 CAH : 高压差系列
 导轨截面尺寸为H×B(mm)
 CAL截面尺寸为6.7×4.8
 CAH截面尺寸为5.5×3.1

耐温型号
 HT = 耐温范围(-40°C~250°C)
 NT = 耐温范围(-40°C~125°C)

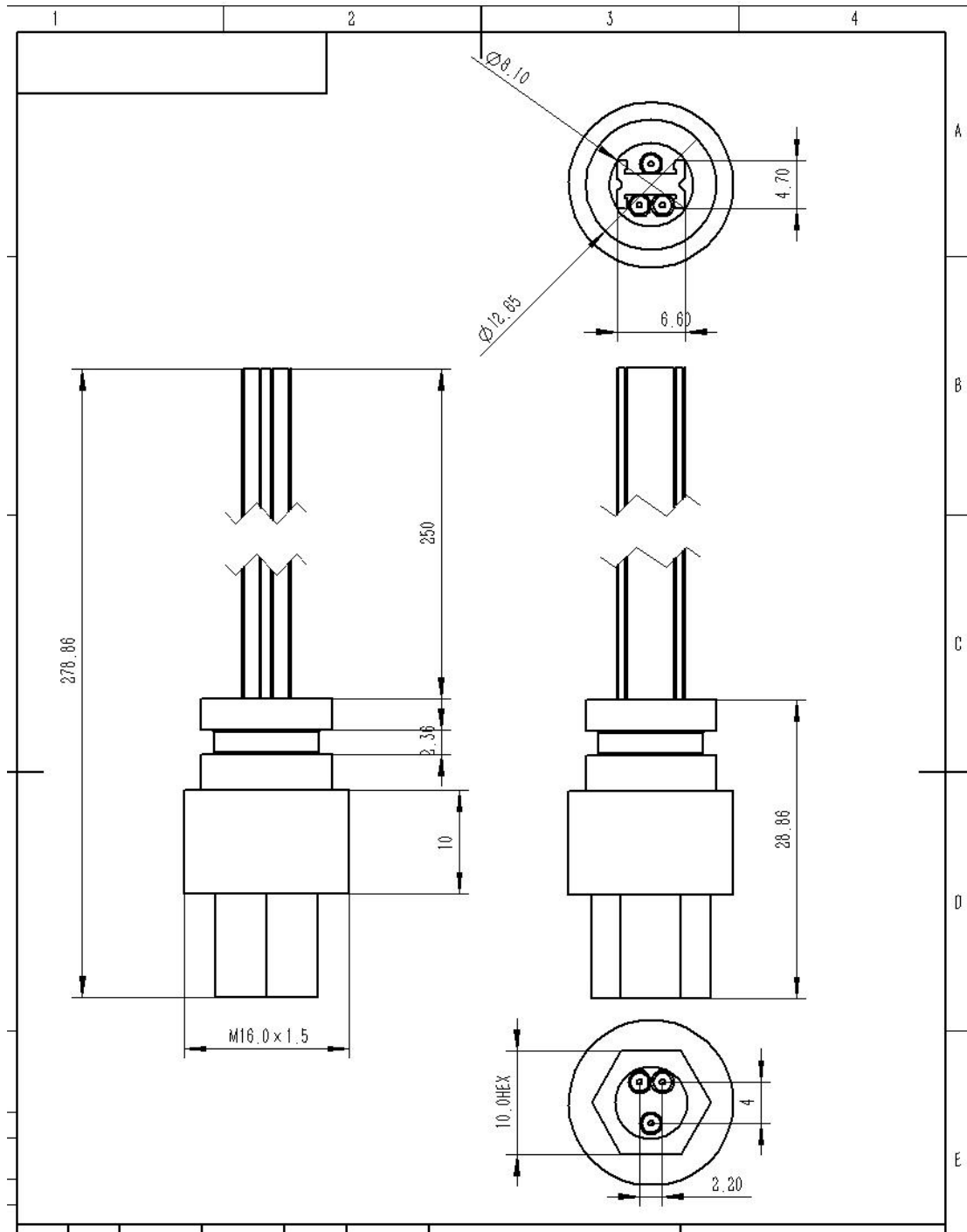
总阻值
 三位, 不足三位前面补零, 单位KΩ

量程
 四位, 不足四位前面补零, M表示公制, 单位mm

客户定制标签
 用于区分不同客户要求

*备注: 相比于 CAL 系列只有一个密封圈凹槽, CAH 系列具有两个密封圈凹槽且端子内部承压结构强度更大

CAL 版本图纸

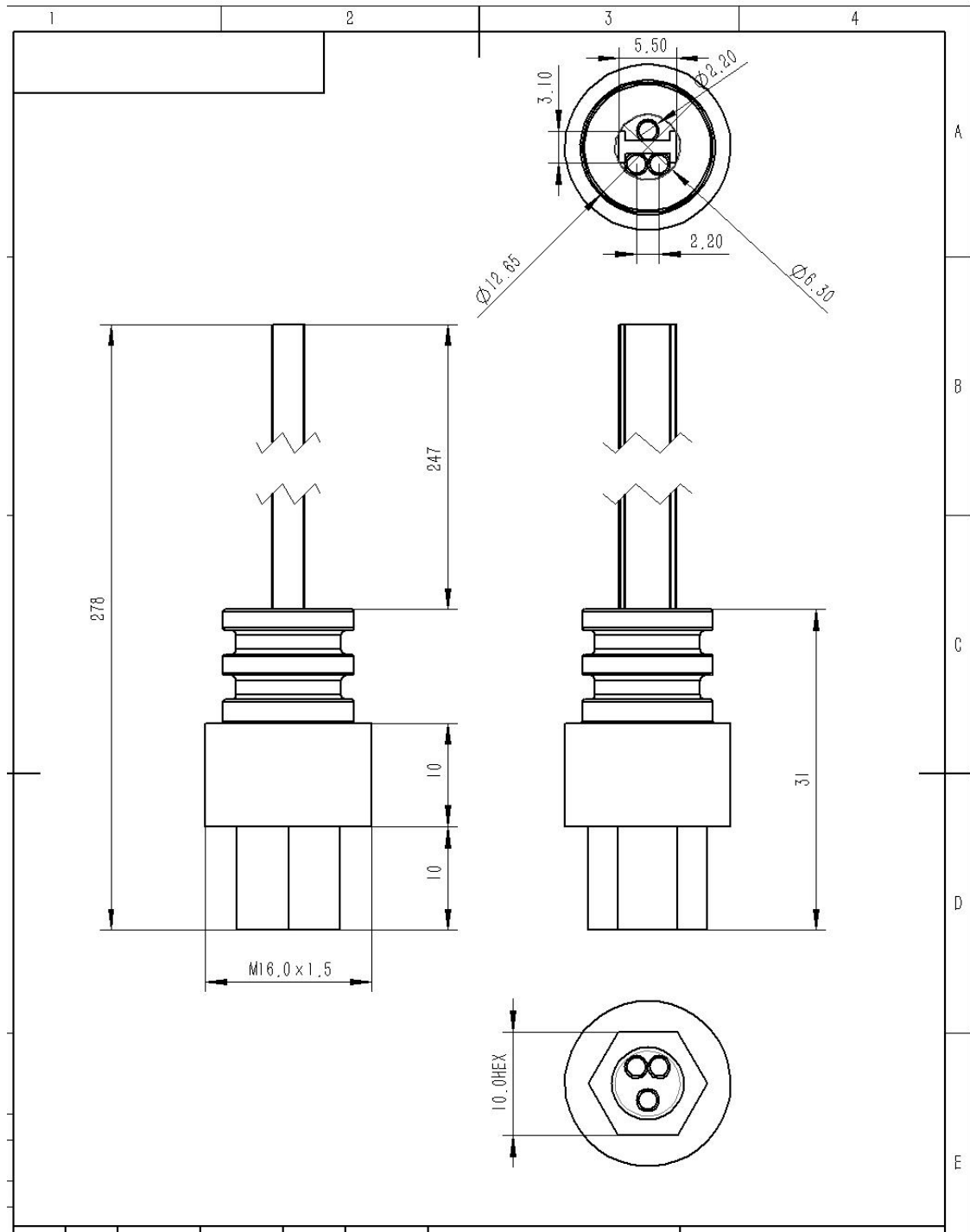


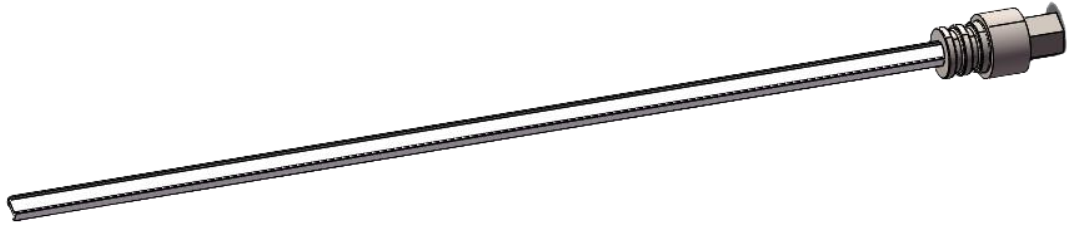


CAL 标准型号对照表

产品命名	量程(mm)	耐温范围(°C)	总阻值($\pm 10\%K\Omega$)	备注
CAL-HT-R010-M0150	150	-40~250	10	-
CAL-HT-R010-M0150	150	-40~250	20	-
CAL-HT-R010-M0225	225	-40~250	10	-
CAL-HT-R020-M0225	225	-40~250	20	-
CAL-HT-R010-M0300	300	-40~250	10	-
CAL-HT-R020-M0300	300	-40~250	20	-
CAL-HT-R010-M0500	500	-40~250	10	-
CAL-HT-R020-M0500	500	-40~250	20	-
CAL-HT-R010-M0550	550	-40~250	10	-
CAL-HT-R020-M0550	550	-40~250	20	-

CAH 版本图纸





CAH 标准型号对照表

产品命名	量程(mm)	耐温范围(°C)	总阻值(±10%KΩ)	备注
CAH-HT-R010-M0150	150	-40~250	10	-
CAH-HT-R010-M0150	150	-40~250	20	-
CAH-HT-R010-M0225	225	-40~250	10	-
CAH-HT-R020-M0225	225	-40~250	20	-
CAH-HT-R010-M0300	300	-40~250	10	-
CAH-HT-R020-M0300	300	-40~250	20	-
CAH-HT-R010-M0500	500	-40~250	10	-
CAH-HT-R020-M0500	500	-40~250	20	-
CAH-HT-R010-M0550	550	-40~250	10	-
CAH-HT-R020-M0550	550	-40~250	20	-

技术指标

	CZHT 传感器系列		指标值	单位	备注
电 气 参 数	独立线性度		0.05~0.1	±%FS	
	电阻公差		±10%	K Ω	
	电阻范围		5~200	K Ω	
	电阻密度范围(方阻值)		10~10M(可根据客户要求设计)	Ω/□	
	分辨率/解析度		无断解析	-	
	最大允许工作电压		可根据客户要求设计, 最大 100V	V	
	输入电压与输出电压的有效温度系数比		5	ppm/K	
	绝缘阻抗(500V DC)		≥30	M Ω	
机 械 参 数	量程		150~1250(可根据客户要求设计)	mm	
	机械行程		量程+10(可根据客户要求设计)	mm	
	位置触点缓冲压力		1.5±0.5(可根据客户要求设计)	N	
	电气连接		端子可根据客户要求设计	-	
环 境 参 数	抗震动标准		5~2000Hz, A _{max} =0.8mm, a _{max} =20g	-	
	抗冲击标准		50g, 11ms	-	
	抗脉冲强度	Contact	±20	KV	IEC61000-4-2
		Air	±20	KV	
	寿命		2*10 ⁴	次	满行程
	工作温度		-40~+250	°C	
	最大运行速度		1.1	m/s	
	防护等级		IP67	-	
耐压差能力		最大工作压差: 100	Mpa		
测量侧绝对耐压能力		200	Mpa		